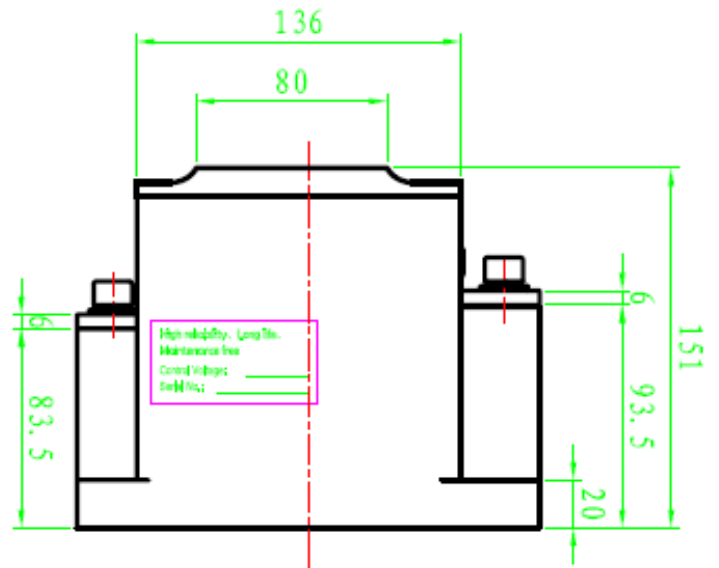


产品外型图



CKJ11-400/1.5 型交流真空接触器

产品技术参数		
额定电压	kV	1.5
额定电流	A	400
额定接通能力	A/50次	4000
额定分断能力	A/50次	3200
极限分断能力	A/3次	4500
机械寿命	次	1×10^6
电寿命	次	6×10^4
参考重量	kg	7.5
控制电源电压	V(AC)	110、220
吸合功率	W(瞬态)	342
保持功率	W	38
辅助触点	四对常开，二对常闭	
辅助触点容量	AC-15: U_e :AC380V I_e :0.7A DC-13: U_e :DC220V I_e :0.1A	

